

මී මැසි ජනපදයක් පිහිටුවීම

(පෙර කලාපය හා සම්බන්ධයි)

විනිතා විජයරත්න මහත්මිය බී. එස්. සී. (කෘෂිකර්ම ගෞරව)

අලෙවිය පිණිස මී මැසි සත් ඇති කරන ස්ථානයකින් මූලික මී මැසි ජනපදයක් මිළ දී ගැනීම, ස්වාභාවිකව පිහිටා ඇති ජනපදයකින් හෝ සමූහ සරණයෙහි යෙදෙන මී මැසි කැලකින් මී මැසි සත් අල්ලා ගැනීම යන ක්‍රම මී මැසි ජනපදයක් පිහිටුවීමේ දී අනුගමනය කළ හැක.

සාමාන්‍යයෙන් මී මැසි සත් වද බඳින්නේ ගල් ගුහා, හුඹස්, ගස් බෙන, වැනි හොඳින් ආරක්ෂාව ඇති තැන්වලය. වැඩකාර මැසි සියන් වැඩි කොටසක් ආහාර සොයා යන නිසා මී මැසි සත් ඇල්ලීමට යෝග්‍ය වන්නේ වර්ෂාව රහිත උදේ කාලයයි. මේ සඳහා පාවිච්චි කරන්නේ පහසුවෙන් ගෙන යා හැකි බර අඩු පෙට්ටියකි. මෙහි පිලාවද 3 ක් හෝ 4 ක් තැන්පත් කළ හැකි අතර, රැජිනට ගමන් කළ නොහැකි, වැඩකාර මැසි සියන්ට පමණක් යා හැකි දෙරටුවක් ද වේ.

ස්වාභාවික ජනපදයක් ඇල්ලීමේ දී මූලින් ම අත දැමීමට හැකි වන තුරු එම ස්ථානය විවෘත කළයුතු අතර, ඉන්පසු තදින් දුම් ගැසීම කළ යුතුය. රැජින එළියට එනුයේ තදින් දුම් ගැසූ විට පමණි. එවිට ඇ අල්ලා විශේෂයෙන් තැනූ රැජින කුඩුවේ තැන්පත් කළයුතුයි. එය මී මැසි සත් අල්ලන පෙට්ටියේ දැමූ විට අතින් මැසි සත් එයට ඇතුළු වනු ඇත. දුම් ගැසීමෙන් රැජින එළියට ගත නොහැකි අවස්ථාවල දී වද කඩා අල්ලන පෙට්ටියට දැමීම කළ හැක. ඒ සමඟ ම මැසි සත් ද ඒම සිදු වේ.

සමූහ සරණයෙහි යෙදුණු මී මැසි පොදියක් අත්තක එල්ලී සිටි නම්, අත්ත පිටින් ම වෙන් කර අල්ලන පෙට්ටියට දමා ගත

හැක. ආසන්නවීමට නොහැකි ස්ථානයක සිටි නම්, පිලා වදයක් ලියක බැඳ කිට්ටු කළ විට මී මැසි සත් එයට එනු ඇත. කුඩා මල්ලක ආධාරයෙන් ද මෙය කළ හැක.

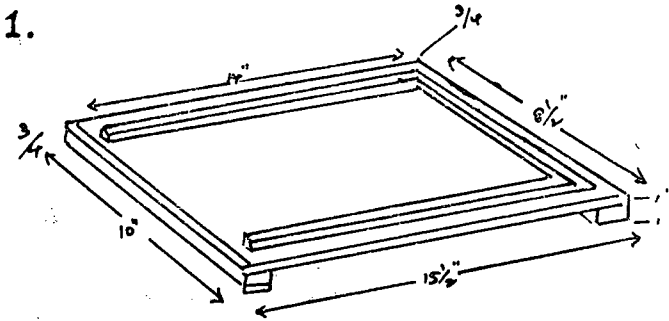
අල්ලා ගත් මී මැසි සත් සහිත අල්ලන පෙට්ටිය මී මැසි පෙට්ටියේ එක් කොටසක් වූ පිලා පෙට්ටිය මත මුනින් අතට තැබූ විට, මී මැසි සත් එයට ඇතුළුවීම සිදු වේ. වද තිබේ නම්, මීට පෙර ඒවා පිලා පෙට්ටියේ රාමු වලට සවි කළ යුතුය. වද රහිතව අල්ලා ගන්නේ නම් හෝ ලබා ගත් වද වල පැණිතැන්නම්, ටික කාලයක් යන තෙක් කෘත්‍රීමව ආහාර සැපයීම කළයුතුය. මෙය කරනු ලබන්නේ කුඩා කටක් ඇති බෝතලයකට සිනි ද්‍රවනයක් දමා එය පැණි වද පෙට්ටිය තුළ යටිකුරුව තැබීමෙනි. ටික කලක් යනතුරු, පෙට්ටියේ දෙර වැඩකාර මැසි සියන්ට පමණක් ගමන් කිරීමට ඉඩ සලස්වන ආරක්ෂක තහඩුවකින් වැසිය යුතුය. ස්වාභාවික ජනපදයක් ඇල්ලීමේ දී ලබා ගත් පිලාවද හෝ වෙන ජනපදයකින් ගත් පිලාවද හෝ අලුත් පෙට්ටියට ඇතුළු කිරීමෙන් මී මැසි සත් පහසුවෙන් නැන්පත් වනු ඇත.

මී මැසි පෙට්ටි

මී මැසි පෙට්ටියක ප්‍රධාන කොටස් දෙකකි

1. පිලා පෙට්ටිය - ගැලවිය හැකි රාමු සහිත මෙය පෙට්ටියේ වඩා විශාල කොටසකි. මෙය යට ලැල්ල මත තබන අතර, ඉදිරියෙහි දෙරටුවක් ඇත.

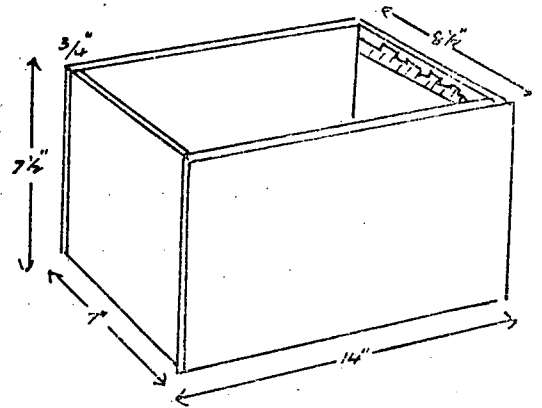
2. පැණි වද පෙට්ටිය - පිලා පෙට්ටියට වඩා උසින් අඩු මෙය ද, ගැලවිය හැකි රාමු සහිත වේ. පිලා පෙට්ටිය මත මෙය තබන අතර, මුදුන් ලැල් ලකින් හා වහලකින් වැසිය හැක.



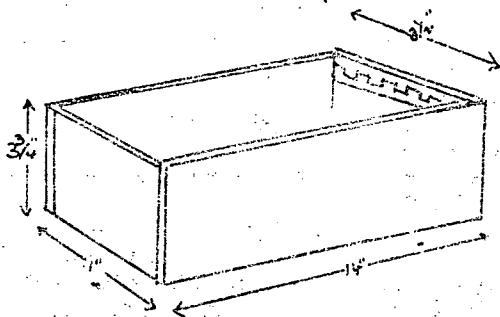
1. මී මැසි පෙට්ටියේ යට ලැල්ල

2. පිලා පෙට්ටිය

2.

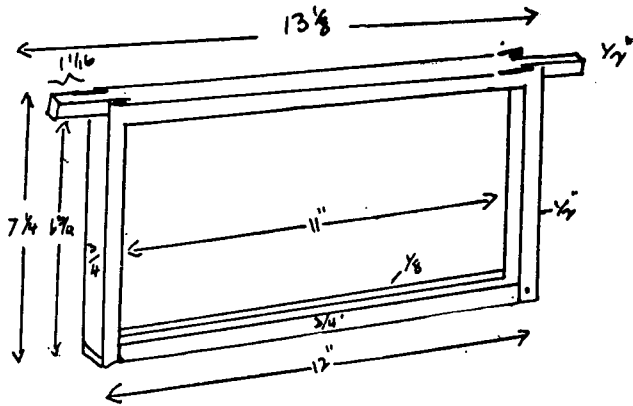


3.



3. පැණි වද පෙට්ටිය

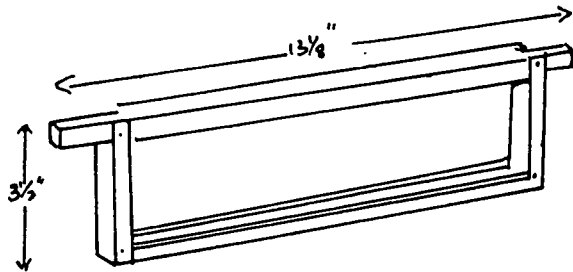
4.



4. පැටව් රාමුවක්

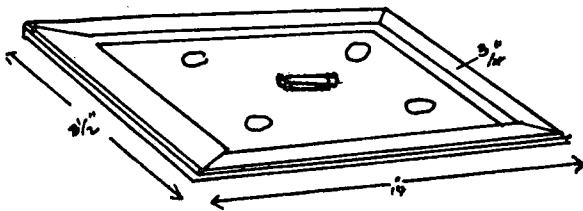
5.

5. පැණි වද රාමුවක්

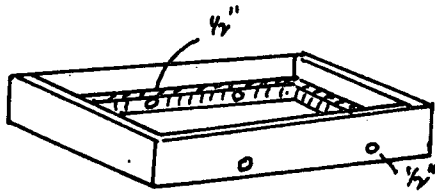


6.

6. පෙට්ටියේ මුහුණ් ලැද්ද



7.



7. වහලය

මී මැයි පෙට්ටි වර්ග.

වර්ගය අනුව පෙට්ටියේ ප්‍රමාණයන්, රාමු වල ප්‍රමාණය හා රාමු සංඛ්‍යාවන් වෙනස් වේ. ඇති කිරීමට බලාපොරොත්තු වන මී මැයි දර්ශය හා පරිසරයේ ලක්ෂණ අනුව බලාපොරොත්තු විය හැකි මී මැයි සංඛ්‍යාව අනුව මී මැයි පෙට්ටියක් තෝරා ගත යුතුය.

ඒපීස් මිල්පෙරා සඳහා වඩා භාවිතා කරන්න

1. ඇමරිකානු ලැන්ගස්ට්‍රොව් වර්ගය.
2. බ්‍රිතාන්‍ය සම්මත වර්ගය.

යන දෙකයි. මේ දෙකම රාමු දහයක් සහිත වර්ග වේ.

ඒපීස් ඉන්දියා සඳහා

1. දකුණු ඉන්දියානු නිවටන් වර්ගය - රාමු 6 හෝ 7 වේ.
2. ලංකා සම්මත වර්ගය - රාමු 6 කි.

යන වර්ග දෙක ලංකාවේ සහ දකුණු ඉන්දියාවේ භාවිතා කෙරේ.

මී මැයි පෙට්ටියක් සෑදීමේ දී, මී මැස්සන්ගේ අවශ්‍යතාවයට අනුකූලවත්, පහසුවෙන් පාලනය කළ හැකි වන ලෙසත්, නිවර්දී ඉඩ ප්‍රමාණ සහිතව රාමු හා පෙට්ටි සකස් කර ගැනීමටත්, හිරු එළිය, වැස්ස වැනි දේට ඔරොත්තු දෙන ලී වර්ග භාවිතා කිරීමටත්, මතක තබා ගත යුතු ය.

මී මැයි පාලනයේ දී වැදගත් වන විශේෂ උපකරණ.

පාලනය පහසු කර ගැනීම සඳහා මේ උපකරණ භාවිතා කළ හැක.

1. මී මැස්සන් අල්ලන පෙට්ටිය - ස්වාභාවික ජනපද ඇල්ලීමේ දී, මී මැස්සන් තැනින් තැනට ගෙන යා මේ දී හා පෙට්ටිවලට මාරු කිරීමේ දී වැදගත් වන අතේ ගෙන යා හැකි සැහැල්ලු පෙට්ටියකි.

2. රැජින කුඩු - රැජින ආරක්ෂා කිරීමට සහ නව කොළනියකට ඇතුළු කිරීමට යොදා ගත හැක.
3. රැජින වෙන් කරන තහඩුව - මෙය තුලින් ගමන් කළ හැක්කේ වැඩිකාර මැස්සන්ට පමණි. මෙය පැණි වද පෙට්ටිය හා පිලා පෙට්ටිය අතර තැබීමෙන්, රැජින පැණි වද පෙට්ටියේ බිත්තර දැමීමට ලක්වා ගත හැක.
4. පැණි වද තට්ටුවේ ඇති මී මැස්සන් ඉවත් කරන උපකරණය - එක පැත්තකට පමණක් මී මැස්සන් ගමන් කිරීමට ඉඩ සලස්වන මෙය, පැණි ඉවත් කර ගන්නා අවස්ථාවේ දී, පැණි වද පෙට්ටිය හා පිලා පෙට්ටිය අතර තැබීමෙන්, පැණි වද පෙට්ටියේ ඇති මී මැස්සන් ඉවත් කර ගත හැක.
5. දුම් ගස්නය - මී මැයි පෙට්ටිය පරීක්ෂ කිරීම, පැණි ඉවත් කිරීම වැනි අවස්ථාවල දී මී මැස්සන් වැඩීමට දුම් ගැසීම වැදගත් වේ. ඒ සඳහා භාවිතා කරන පහසුවෙන් දුම් නිපදවන උපකරණයකි.
6. පැණි බෝතල්.
7. පැණි ඉවත් කරන උපකරණය - පැණි නිස්සාරණය කිරීමට මෙය භාවිතා කිරීමෙන් වද නොකැඩෙන ලෙස පැණි ලබා ගත හැක.
8. මී මැයි බුරුසු - වද වලින් මී මැස්සන් ඉවත් කිරීමට උපකාරී වේ.
7. මුහුණු වැස්ම සහ අන් වැස්ම.

මී මැයි පෙට්ටියක් තැබීමේ දී සැලකිය යුතු කරුණු.

1. සුළඟට මී මැස්සන් නොසන්සුන් වන නිසා, දෙරටුව සුළං හමන අතට මුහුණ ලා නොතැබිය යුතු යි.
2. දෙරටුව හිරු පායන අතට මුහුණ ලා තැබිය යුතු ය.
3. දෙරටුව විදුලි ආලෝකයට මුහුණ ලා නොතැබිය යුතු ය. එවිට උන් ආලෝකය කරා ගොස් විනාශවිය හැක.

(මතු සම්බන්ධයි)