

එහි කන්තයේ මි මැස්සන් ඇතිකරන්න

විවේකය විනෝදයෙන් ගත කිරීමට මි මැසි පාලනය ඉතා කදිමයි. ගෙවත්තේ මි මැසි පෙට්ටි දෙකේ සිට පහ දක්වා ප්‍රමාණයක් තබා ගැනීමෙන් අමතර ආදායමක් පහසුවෙන් ලබා ගැනීමට හැකි වෙතවා.

මෙරට මි මැසි කන්න දෙකක් දක්නට ලැබෙනවා. පෙබරවාරි - මාර්තු සහ ජූලි - අගෝස්තු ඒවායි. කන්නයන් පිරිටි ස්ථානයන් අනුව මි මැසි ජනපදයක මි මැස්සන් 4,000-10,000 දක්වා ප්‍රමාණයක් සිටින්නවා.

මි මැසි ජනපද

මි මැසි ජනපදයක මි මැස්සන් තුන් කොටසක් වේ. ඒ රජ මැස්සි, පිරිමි මැස්සන් හා වැඩකාර මැස්සියන් ය. නෙරාගිය උදරයක් ඇති විශාලම මැස්සිය නිසා රජ මැස්සිය අඳුනා ගැනීම පහසුයි. රැජිනිය දමන බිජු වලින් කොටසකින් පිරිමි මැස්සනුත්, තව කොටසකින් වැඩකාර මැස්සියනුත් බිහි වෙනවා. පිරිමි මැස්සන් වැඩකාර මැස්සියට වඩා ලොකුයි. තද කළු පැහැයෙන් යුක්ත යි. පිරිමි සතුන් සතු කාර්යය රජ මැස්සිය හා හැසිරීම යි. මි මැසි ජනපදයේ සියළුම වැඩ කටයුතු එනම් පිලව් හා කෝෂ අවස්ථාවන්හි දී ළපටිනට සාත්තු කිරීමත් මල් රොන් ගෙන ඒමත් මි පැණි මේරෙන්නට සැලස්වීමත් ජනපදයේ ආරක්ෂාව යනාදී කටයුතු රැසක් ම ඉටු කරන්නේ වැඩකාර මැස්සියනුයි.

මි මැස්සියන් ගෙන එන රොන් කල්තබා පිළියෙළ කරන වද කාමර තුළට වමාරන අතර, පියාපත්වල පවත් වැදීමේ හේතුවෙන් ඒවායේ තෙතමනය වාෂ්ප වී යයි. අනතුරුව සියුම් ඉටි වැස්මකින් වද කාමර ආවරණය කරයි. පළමුවෙන් උන් මි පැණි පිලව් වද මුදුනේ සහ කොන්වල ගබඩා කරයි. පැණි වද කාමරවල වැඩිපුර වන මි පැණි තැන්පත් කරන්නේ මල් යහමින් ඇති පැණි කන්නවල යි.

මි මැසි පෙට්ටිය

නිර්දේශිත මි මැසි පෙට්ටියක සැලැස්ම අනුව එය පහත දැක්වෙන අන්දමට පිළියෙළ කර ගත යුතු යි. (සැලැස්මක් වෙනම දක්වා ඇත.)

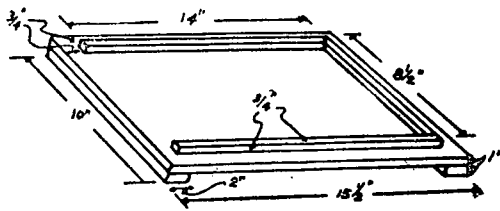
1. පතුලේ ලැල්ල
2. ඔබමොබ ඉවත් කළ හැකි රාමු හයක් සහිත පිලව් පෙට්ටිය.
3. ඔබමොබ ඉවත් කළ හැකි රාමු හයක් සහිත පැණි වද පෙට්ටිය.
4. වාකාග්‍ර සිදුරු හතරක් සහිත හා මැස්සියන්ට පිටවීමට ගේට්ටු සහිත මුදුන් ලැල්ල.

රැජින බිජු දමන්නේත්, වැඩකාර මැස්සියන් හා පිරිමි මැස්සන් වාසය කරන්නේත් පිලව් පෙට්ටියේ යි. පැණිවද පෙට්ටිය වැඩිපුර ඇති පැණි තැන්පත් කරවීම සඳහා යි. කෙසේ වුවද, රැජින ඇතැම්විට සියළුම පිලව් රාමු පාවිච්චි කර බිජු ලැමට පැණිවද තට්ටුවටද ඇතුළත්වීමට උත්සාහ කරයි. මෙය වැලැක්වීමට තැන් කළ හොත් රැජින මැස්සන් වැඩි කොටසක් සමඟ අළුත් ස්ථානයක් සොයා යාමට ඉඩ ඇත. ඊට කළයුතු ප්‍රතිකර්මය වන්නේ පළමු පැණි වද තට්ටුව මත තව පැණිවද තට්ටුවක් තබා පළමු පැණිවද තට්ටුවෙන් ඇයට බිජු ලන්නට ඉඩ හැරීම යි. පැණිවද තට්ටුව ආවරණයට ඒ මත පැතලි ලැල්ලක් තැබිය යුතු අතර, එහි මැස්සන්ට පිටවී යා හැකි වන පරිදි සිදුරක් තැබිය යුතු වේ. මැසි පෙට්ටිය මෘදු ලැලි වලින් මනා සැකැස්මකින් යුතුව තනා ගත යුතු අතර, වහල ගැල්වනයිස් තහඩුවකින් ආවරණය කළයුතු වේ.

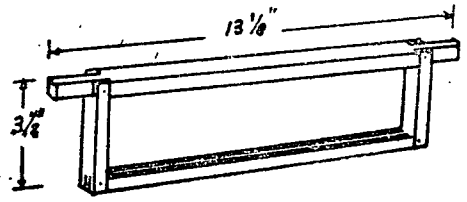
කෘත්‍රීම පෝෂණය

අලුතින් මි මැසි ජනපදයක් ආරම්භ කිරීමේ දී කෘෂිකර්ම දෙපාර්තමේන්තුව පිළියෙළ කර ඇති ආරම්භක මි මැසි ජනපදයකින් ආරම්භ

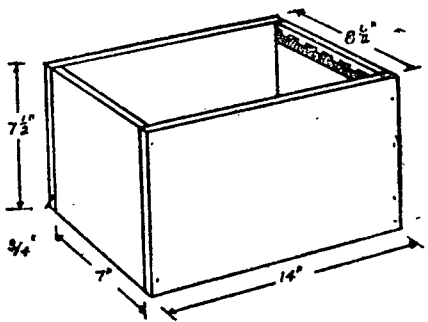
මී මැසි පෙට්ටියක් සාදන හැටි



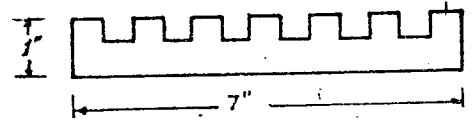
1. කුඩුවේ අඩිය.



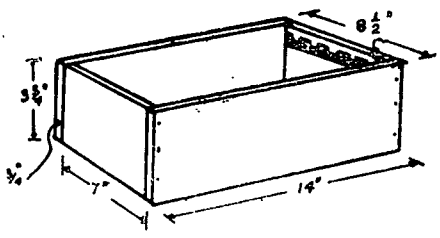
5. මුදුන් තට්ටුවේ රාමුවක්



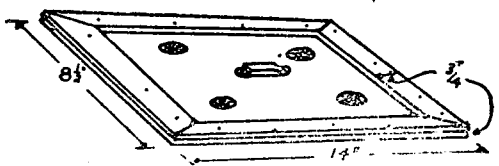
2. පිලවු සාදන පෙට්ටිය.



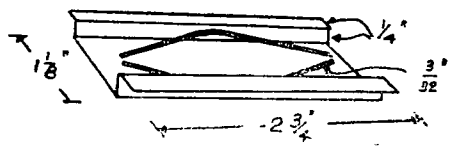
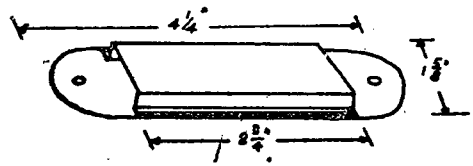
6. රාමු අතර පරතරය තබන රාක්ක ලිය.



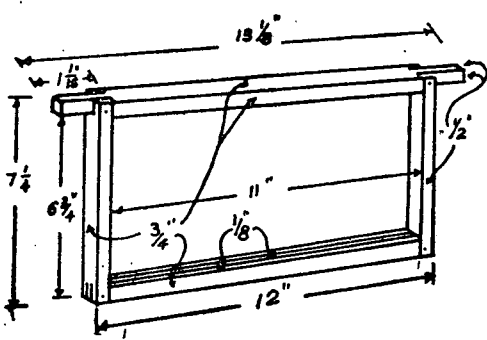
3. මුදුන් තට්ටුව හා පැණි සාදන තට්ටුව



7. මී මැසි පෙට්ටියේ මුදුන් ලාල්ල වාතාග්‍ර සිදුරු සහිත මී මැස්සන්ට පිට විය හැකි තැනක් ද ඇත.

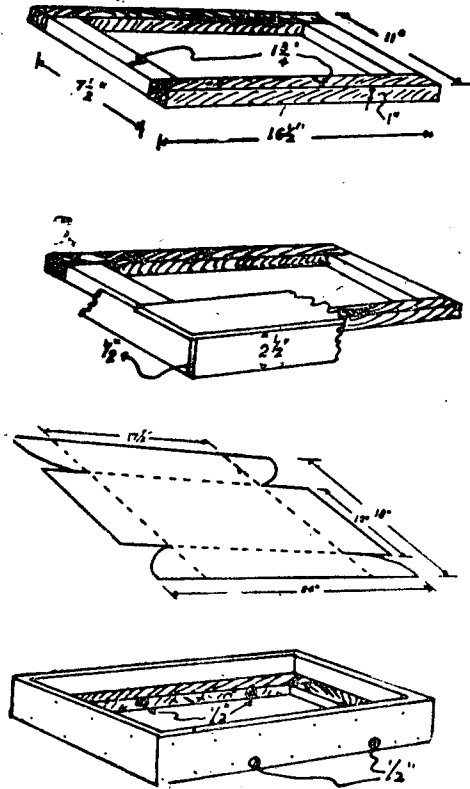


8. මී මැස්සන් පිට වන ස්ථානයේ විත්‍ර සටහන්



4. පිලවු රාමුවක්

මල් රොන්



9. ලී රාමුවකින් යුක්ත වහලේ විත් සවහන්, රබර් චලින් සෑදූ කවරය හා ලී රාමුව රබර් චලින් වසා ඇති අභුරු.

කිරීම වඩාත් සුදුසුය. එවැනි ආරම්භක මී මැසි ජනපදයක රජ මී මැස්සිය හා පිලව් වද දෙකකින් ද සමන්විත යි. එක වදයක් පිල වුන්ගෙන් ද අනිකෙහි වැඩිපුර ආහාර ද තැන්පත්ව තිබිය යුතු යි. පිලව් පෙට්ටියෙහි රාමු හයෙන් යටත් පිරිසෙයින් රාමු හතරක වත් පිලව් ඇති වන තුරු අතිරේක වශයෙන් සිති පැණි සැපයිය යුතුව ඇත. මෙම පැණිය සිති සහ වතුර 2:1 ට අනුපාතයට අනුව මනාව දියකර සාදාගත යුතු යි. එය අහල් 3 ක් උස බෝතලයක දමා එහි මුඛය ඇණ තුඩකින් සිදුරු කර, බෝතලය ඒ තුළ යටිකුරුව තැබිය යුතු යි. එවිට මී මැස්සන් ඒ සිදුර තුළින් පැණි උරා බොහු ඇත. සෑම දිනකම සවස බෝතලේ පැණි අලුත් කළ යුතු යි.

පැණිවද වල යහමින් මී පැණි තැන්පත් වීම රඳා පවත්නේ මල් රේණු හා රොන් ලබා ගැනීමේ හැකියාව මත ය. මී මැස්සන් සාමාන්‍යයෙන් යාර 750 ක අර්ධ විශ්කම්භයකින් යුතුව වටරවුමක් තුළ මල් පැණි සොයා යයි. ඇල් බියියා, ග්ලිරිසිඩියා, පොල්, රබර්, කපු යන ගස්වලින් යහමින් රොන් ලබා ගනී.

කෘෂිකර්ම දෙපාර්තමේන්තුව මැක්සි කෝටේ සිට ගෙන ආ වුඩරෝස් වැල මේ කාර්ය උදෙසාම බෝකල එකක්. ගෙවත්තේ වුඩරෝස් වැල් කිහිපයකින් මල් රොන් විශාල ප්‍රමාණයක් උන්ට ලබා දිය හැකි ය.

මී මැසි පෙට්ටි මද සෙවනක තැබිය යුතුය. තෙතමනයෙන් හා කෘෂි පලිබෝධකයන් මට්ටමින් අඩි තුනක් පමණ උසින් සවිමක් කණුවක් මත තැබිය යුතු යි: කණුවෙහි 20% ඩියල්ඩිරින් තෙලෝදය ආලේප කරන්න. කුහුඹුවන්ගෙන් කරදර නම් කණුව පාමුලට ගෙමැක්සින් කුඩු ස්වල්පයක් ඉසින්න.

පිලව් වැඩීම

පිලව් වැඩීම සතුටුදායක දැයි විමසිලිමත් වීමටත්, පලිබෝධකයන් ගෙන් අනතුරු වේදැයි සොයා බැලීමටත්, රටු බෙදියාමකට සුදනමක් ඇත්දැයි පරීක්ෂා කිරීමටත්, එසේ ම පැණිවද ඉවත් කර ගැනීමටත් ඉදහිට මී මැසි පෙට්ටි විවෘත කිරීම කළයුතු යි.

මී මැස්සියන් ගෙන් පහර නොකා මේ කාර්යය කිරීමට සෑහෙන පළපුරුද්දක් ලබා ගැනීමට සිදු වෙනවා. වැඩකාර මැස්සන් ආහාර සොයා යන දීප්තිමත් දිනයක උදෑසන 10.00 ක් සවස 3.00 අතර මේ කාර්යයට ඉතාමත් සුදුසුයි. දෙඅත් මේස් හෝ එබඳු දෙයකින් ආවරණය කර මුහුණ කුඩුවක් මගින් ආවරණය කර මේ කාර්යය කිරීම වඩාත් ආරක්ෂා සහිත යි.

මී මැසි පෙට්ටිය විවෘත කිරීමේ දී එහි දෙරටුව හරහා විහිද යන ලෙස දුම්පතක් පිබින්න. එයින් මුරකාර මැස්සන් නිසල වෙනවා ඇත. මෙය කඩමාලු කැබැල්ලක්

පිළිස්සීමෙන් කළ හැකි ය. එහෙත් අධික ලෙස දුම් ගැස්සවිය යුතු නොවේ. එසේ ම පෙට්ටිය තුළට දුම් පිබීමෙන් වැලැකිය යුතුය. ඉන්පසු පෙට්ටියේ පියස්සක් පැණිවද පෙට්ටියක් සෙමින් මදක් ඔසවා පිලව් පෙට්ටිය මුදුනෙන් හරහා විහිදී යන ලෙස දුම් රැල්ලක් පිහිටින. පළමුව පිබීම දුම් රැල්ලක් සමඟ මී මැසි හඬෙහි වෙනසක් ඇති වනු ඇත. විනාඩි දෙකකින් පමණ මේ හඬ එක සමච පැතිරෙන ගුමු ගුමු නාදයකට පරිවර්තනය වේ. එවිට පියස්සක්, පැණිවද හා මුදුන් ලැල්ලක් ඉවත් කර, පිලව් පෙට්ටියේ රාමු ගෙන හොඳින් සෝදිසි කළයුතුයි.

මැද ඇති රාමු පිළවුන් ගෙන් සමපූර්ණයෙන් ම වාගේ පිරී ඇති අතර, රාමු 2 සිට 6 දක්වා පිලව් සිටින්නට පුළුවන්. අඩුම පිලවුන් සංඛ්‍යාවක් දක්නට ඇත්තේ පිටස්තර වද රාමුවල ය. වැඩිමේ සියළු ම අවස්ථාවලට අයත් පිලව් සිටි නම එයින් පැහැදිලි වන්නේ රැජින සුවෙන් සිටින බව යි.

නව රැජිනියක්

රැජින වදයේ මධ්‍යයෙන් පටන් ගෙන හැම රාමුවකම පාහේ පිලවුන් ගෙන් ආවරණය වන පරිදි දහාකාර හැඩයකට බිඳුලයි. බිත්තර ලන අනුක්‍රම පිළිවෙල අනුව පිලවුන් ද සංවර්ධනය වේ. එබැවින් නියම පිලව් රාමුවක බිඳු හා කීටයන් ගෙන් ද යුතු ආවරණය නොවූ සෛල ද පිලවුන් සහිත ආවරණය වූ සෛල ද, ආවරණය වූ සෛලයන් ගෙන් පිට වෙන වැඩුන මැස්සන් ද දක්නට ලැබේ.

වසක් පාසා තෙත් කලාපයේ පෙබරවාරි - අප්‍රේල් කාලයේ දී ද, වියලි කලාපයේ ජූලි - සැප්තැම්බර් දක්වාත් වියලා මී මැසි සමූහයක් ජනපදයක් තුළ දක්නට ලැබේ. එවිට උන් කුඩා ජනපදවලට වෙන් වන්නට පටන් ගනී. මෙයට "රංවු බෙදී යාම" යයි කියනු ලැබේ. මෙය සිය වර්ගයාගේ පැවැත්මට ස්වභාවිකව සිදුවන සිද්ධියකි. එහෙත් මෙය පැණි කන්නය තුළ සිදුවන නිසා එහි ප්‍රතිඵලයක් වශයෙන් ජීනවන මී මැසි ජනපදයක යහමින් මී පැණි තැන්පත් කර ගැනීමට රුකුලක් වන්නේ නැත.

මෙයට කළයුතු පිළියම සෑම අවුරුද්දකම ඒ කාල සීමාවේ දී තවත් රැජිනක් බිහි කරවා ගැනීමයි. මෙය සිදු කරන්නේ මී මැසි පෙට්ටිය තබන ස්ථානයෙන් යටත් පිරිසෙයින් යාර 400 ක් වත් ඈත ස්ථානයක හිස් මී මැසි පෙට්ටියක් තබා පිලව් රාමුවක් හා පැණිවද රාමුවක් සමඟ පැරණි රැජින ද ඒ තුළට දැමීමෙනි. මෙම අළුත් පෙට්ටියට සෑහෙන පමණ පිලව් වද සපයා ඉහත සඳහන් පරිදි සිහි පැණි කෘත්‍රීම පෝෂණය ද සැපයිය යුතු යි. එමගින් ආහාර සොයා වැඩකාර මැස්සියන් පිළිබඳ තාවකාලික අඩුපාඩුකම් පිරිමැසෙනු ඇත. රැජින ඉවත් කළවිට පරණ ජනපදයේ මැස්සියන් විසින් නව රැජිනක් බිහිකර ගැනීමට දිදුලයක හැඩැති රැජින කුහර සාදනු ලැබේ.

දින 14 ක් තුළ අළුත් රැජිනක පැණි පෙට්ටියෙහි කුහරවලින් පිට විය යුතු යි. මාසයක් තුළ අළුත් රැජිනක් ඇති නොවුවහොත් මී මැසි ජනපද දෙක නැවත සම්බන්ධ කළයුතු අතර, තවදුරටත් ශිල්පීය උපදෙස් ඔබ ලබා ගත යුතු වේ.

මී මැස්සන් කැමති මල්

මී මැස්සන් හැම මලකම වහන්නේ නෑ. ඔවුන් කැමති මෙන් ම අකමැති මල් ද තියෙනවා. තෙත් කලාපයේ වෙරළ, අඹ, ගල්කරද, සපු, ඇට්ටේරියා, තෝර මල් මී මැස්සන් ප්‍රිය කරනවා. වියළි කලාපයේ මී ගස් මල්වලට ඔවුන් හරි කැමතියි. කඳුකරයේ ඕක් ගසයි ඔවුන් කැමති. විනෝදයට මී මැසි පාලනය කළත් ගස් සිටිවනවිට මේ ගස් ජාති පැල කළොත් පැණි යහමින් ගන්න පුළුවන්.