

මී මැසි පෙට්ටි නිෂ්පාදනය

සාර්ථක මී මැසි පාලනයේ දී අත්‍යවශ්‍ය ප්‍රධාන මෙවලම වන්නේ ජනපදයේ වාසස්ථානය වන මී මැසි පෙට්ටියයි. නියමිත පරිදි සුදුසු දවවලින් නිෂ්පාදනය කර ගන්නා මී මැසි පෙට්ටි භාවිතයෙන්

- මී මැස්සන් හැසිරවීමේ පහසුව (ජනපද පරීක්ෂාව, ප්‍රවාහනය, කොටස් වෙන් කිරීම වැනි)
- උපකරණ භාවිතයේ පහසුව
- එමගින් ගුණාත්මක හා පිරිසිදු බවින් උසස් වැඩි පැණි නිෂ්පාදනයක් ලබා ගත හැකි වීම.

වැනි වාසි මී මැසි පාලකයින්ට ලබා ගත හැකි වේ. සාර්ථක මී මැසි පාලනයේ දී වැදගත් ප්‍රධානම සාධකයක් වන්නේ ද, මෙම මී මැසි පෙට්ටිය (එනම්, ඔවුන්ගේ වාසස්ථානය) බැවින් මී මැසි පාලකයින් පෙට්ටි තෝරා ගැනීමේ දී නියමිත ප්‍රමිතියට සකස් කළ ඒවා ලබා ගැනීම සිදු කළ යුතු වේ. එසේම, පෙට්ටි නිෂ්පාදකයින් ද ඒවායේ නියමිත ප්‍රමිතිය අනුවම තම නිෂ්පාදන වෙළඳපොළට නිකුත් කළ යුතු වේ. මී මැසි පාලකයින්ට මෙන්ම පෙට්ටි නිෂ්පාදකයින්ට ද වැදගත් වන ප්‍රධාන කරුණු කිහිපයක් සාකච්ඡා කිරීම මෙම ලිපියේ අරමුණ වේ.

නිෂ්පාදනය සඳහා සුදුසු දව

මල අධික නොවන, පදම් කරන ලද මී මැස්සන් ප්‍රිය කරන දව විශේෂ සුදුසු වන අතර පහත සඳහන් දව වර්ග තීරදේශ කළ හැකි වේ.

ගිනිසපු	කොස්	වෙලං	බුරුත
පයිනස්	ඇටඹ	කොලොං	හල්මල්ල
සයිපුස්	අඹ	වනසපු	හවරි තුග
මාර	ඌරු හපු	තේක්ක	මිල්ල

(ලුණුමිදෙල්ල හා කොට්ටම්බ දව වර්ග ද මේ සඳහා සුදුසු වුව ද, කල්තබා ගැනීමේ හැකියාව දුර්වලතා පවතී)

නිෂ්පාදනයේ දී ගැට හෝ පලුදු නොවන දව තෝරා නියමිත පරිදි කැබලි කිරීම කළ යුතු

වේ. පෙට්ටි නිෂ්පාදනය සඳහා ප්‍රධාන වශයෙන් සනකම් තුනක ලෑලි වර්ග යොදා ගනු ලබන අතර (අඟල් 1 1/4, අඟල් 1, අඟල් 1/2) දැනට කෘෂිකර්ම දෙපාර්තමේන්තුව මගින් නිපදවන රාමු 06 යේ මී මැසි පෙට්ටි පිළිබඳ විස්තර පහත දැක් වේ.

මී මැසි පෙට්ටියක කොටස්

අඩියේ ලෑල්ල

පතුලේ පිහිටි පිලා පෙට්ටියට ආධාරකය වන ගේට්ටු තහඩුව සවි වන කොටස වේ. මී මැස්සාට මෙන්ම පාලකයාට ද පහසුවෙන් පිරිසිදු කළ හැකි පරිදි යතු ගා සුමට ලෙස තනි ලෑල්ලෙන් හෝ ලෑලි දෙකක් ගන්නේ නම් එහි මුට්ටු විවර නොපිහිටන පරිදි සවි විය යුතු වේ. (මෙහි යටිපස ආධාරකයට සවි වීමට හැකි පරිදි ලී පටි දෙකක් ද, ඉහළින් පිලා පෙට්ටිය හා අඩියේ ලෑල්ල අතර මැස්සන්ට ගමන් කළ හැකි වන සේ යෙදු පට්ටලින් ද සමන්විත වේ.) සනකම මි.මී. 25 හා පළල මි.මී. 225 ලෑලි මේ සඳහා යොදා ගනී.

පිටස්තර මිනුම් ප්‍රමාණයන්

- දිග - මි.මී. 370 (14 3/4')
- පළල - මි.මී. 215 (8 1/2')
- උස - මි.මී. 40 (1 1/2')

පැණි පෙට්ටිය

මෙය ද පිලා පෙට්ටියට දිගින් හා පළලින් සමාන වේ. නමුත් උසින් අඩු වේ. මේ තුළ පැණි රාමු 06 ක් තැන්පත් කරයි.

- දිග - මි.මී. 350 (14')
- පළල - මි.මී. 215 (8 1/2')
- උස - මි.මී. 95 (3 1/4')

පැණි රාමුව

මෙය ද පිලා රාමුව මෙන් දිගින් සමාන වන අතර උසින් පමණක් වෙනස් වේ.

- දිග - 13 1/8'
- පළල - 1 1/8 (මි.මී. 28)
- උස - 3 1/2'

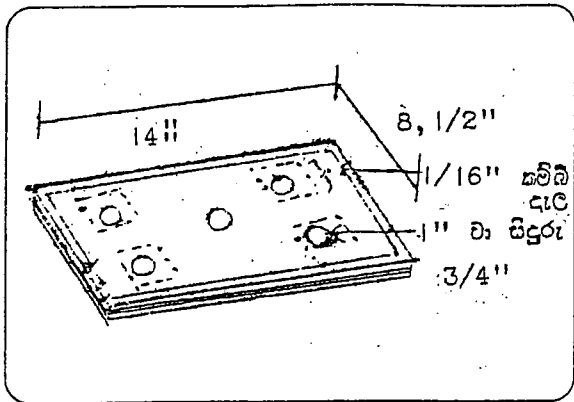
මුදුන් ලෑල්ල හෙවත් ඇතුල් කවරය

සනකම 1/8' පමණ වන හාඩ්බෝඩ් හෝ විජ් බෝඩ්වලින් සාදන ලද විශ්කම්භය 1' පමණ සිදුරු

5 කින් සමන්විත, පිලා පෙට්ටිය හා වහලය අතර හෝ පැණි පෙට්ටිය හා වහලය අතර තබන ලැල්ලක් වේ.

ජනපදයේ වූ ගහනය පාලනය කිරීම, උෂ්ණත්වය පාලනය කිරීම වැනි කාර්ය සඳහා භාවිතා කරයි.

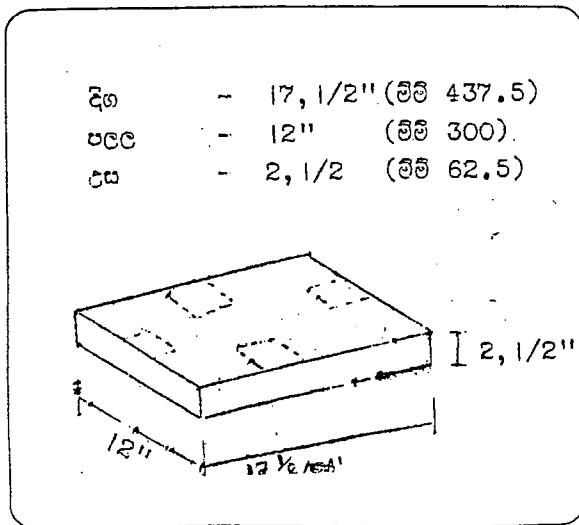
- දිග - මි.මී. 350 (14')
- පළල - මි.මී. 215 (8 1/2')
- උස - මි.මී. 20 (3/4)



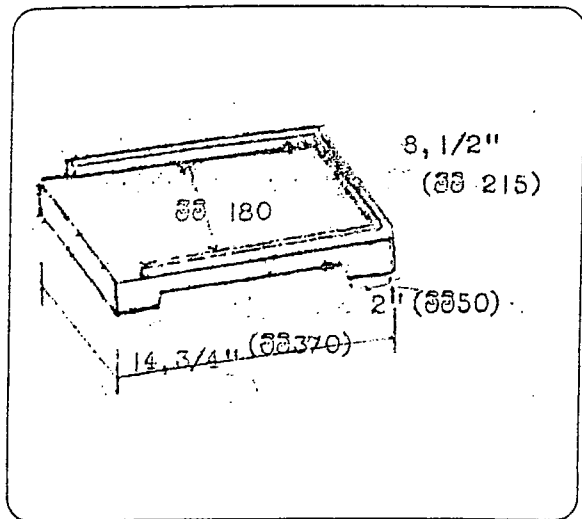
වහලය

පෙට්ටියේ පහළ කොටස්වල ආරක්ෂාව සඳහා පමණි. මේ සඳහා මි.මී. 13.5 ඝනකම මි.මී. 150 ලැලි යොදා ගනී. මෙය තාර ෂීට්ටලින් ආවරණය වී තිබේ. ඇතුළු පැත්තේ කුඩා 1/2' කට්ටා කැලී 04 ක් පවතී.

- දිග - 17, 1/2' (මි.මී. 437.5)
- පළල - 12' (මි.මී. 300)
- උස - 2, 1/2 (මි.මී. 62.5)

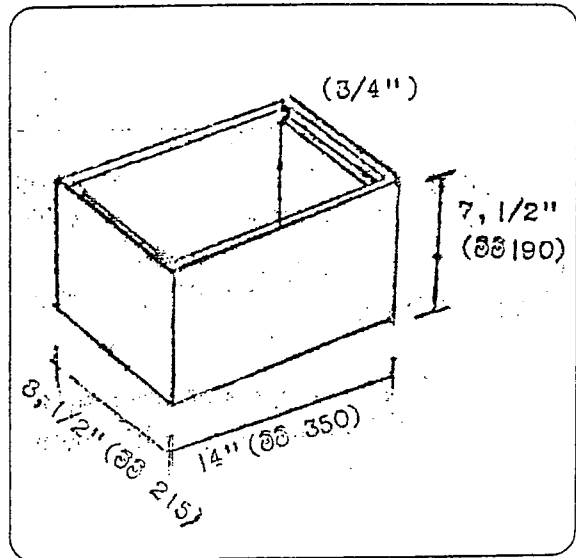


- දිග - 17, 1/2" (මිමී 437.5)
- පළල - 12" (මිමී 300)
- උස - 2, 1/2 (මිමී 62.5)



පිලා පෙට්ටිය

පිලා රාමු තැන්පත් කිරීමට හැකි පරිදි පළල පැති දෙකෙහි කට්ට පහිත පතුලක් හා පියනක් නොමැති පැති හතරකින් යුත් පෙට්ටියකි. පළල මි.මී. 200 හා ඝනකම මි.මී. 25 ලැලි යොදා ගනී. මෙහි පිලා රාමු හයක් (06) ක් තැන්පත් කෙරේ.

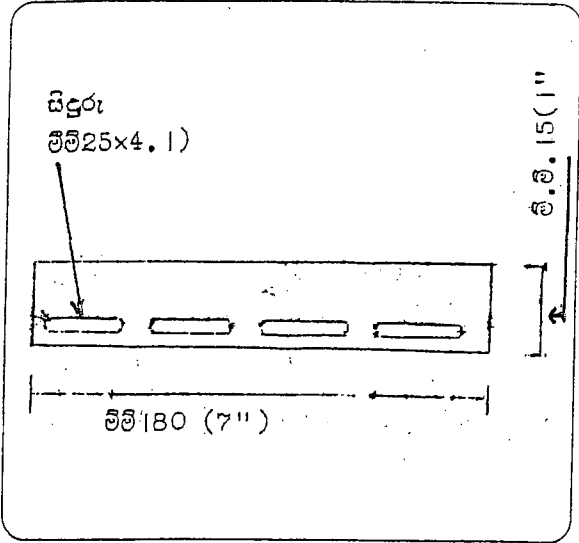
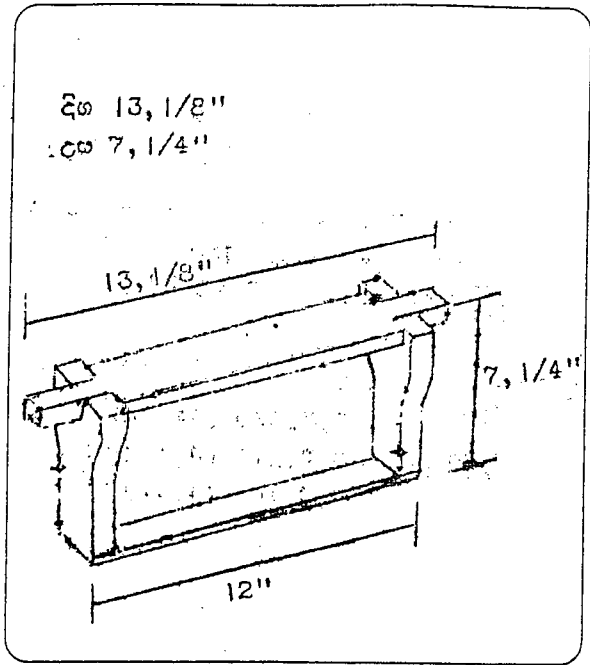


පිලා රාමු අතර මැස්සන් හට පහසුවෙන් ගමන් කළ හැකි අවම පරතරය එනම්, 'බිඟු පරතරය' සෑම විටම පවත්වා ගත යුතු අතර එය මි.මී. 9 කි.

පිලා රාමු

රාමු 06 ක් පවතී. මි.මී. 31 ඝනකම, මි.මී. 200 පළල හා මි.මී. 25 ඝනකම, මි.මී. 200 පළල ලැලි මේ සඳහා භාවිතා කරයි.

දිග - 13, 1/8' (මි.මී. 33.2)
 උස - 7, 1/4' (මි.මී. 18.2)
 පළල - 1 1/8 (මි.මී. 28)



ගේට්ටුව

වැඩකාර මැස්සියන් සඳහා පමණක් ගමන් කළ හැකි කුඩා සිදුරු 4 කින් යුත් ගේට් 26 ගැල්වනයිස් තහඩු කැබැල්ලක් වේ. එක් සිදුරක් මි.මී. 25 ක් දිග හා මි.මී. 4.1 ක් පළලින් යුතු වේ.

- නිෂ්පාදනය කරනු ලබන මී මැසි පෙට්ටියේ පිටතට පමණක් ආරක්ෂාව හා දිගු කල් පැවත්ම සඳහා ඉමල්ෂන් වර්ගයේ තීන්ත ආලේප කළ හැකි වේ. කිසිවිටෙකත් අධික සැර ගතියකින් යුත් ආලේපන මේ සඳහා නොගත යුතු අතර බාහිරෙන් පමණක් ආලේප කළ යුතු වේ.

- රාමු නිෂ්පාදනයේ දී ඇද නොගැසෙන ලී වර්ග භාවිතා කළ යුතු අතර රාමු එකිනෙක එසවීම හා ඇතුළු කිරීමට පහසු වන පරිදි රාමු අතර කුඩා ඉඩක් තිබිය යුතු වේ.
- නිෂ්පාදනු ලබන පෙට්ටි කොටස් නියමිත මිණුම් අනුවම විය යුතු අතර එසේ නොවූ විට පෙට්ටි කොටස් මාරු කිරීමේ දී මී මැසි පාලකයන් අපහසුතාවයට පත්වීමක්, ජනපදයේ හිටැස් ඇතිවීම මගින් ඇතුළත උෂ්ණත්වය පාලනයට අපහසුවීම, පළිබෝධ හානි යනාදියට පහසුවෙන් ලක් විය හැකි වේ.

ඩබ්.පී.ආර්.එස්. කොස්ගොල්ල
 කෘෂිකර්ම උපදේශක
 මී මැසි සංවර්ධන ඒකකය - බිඳුණුවැව.

කෙම් උගුල් සහ ශාන්ති කර්ම

ඇඹුල් දෙඩම් සාන්තුව

මරණ ලද ගොයම් මැස්සන් තිදෙනෙකු සිදුරු කරන ලද ඇඹුල් දෙඩම් ගෙඩි තුනක් තුළට ඇතුළු කරනු ලබයි. මේ එක් එක් දෙඩම් ගෙඩිය කෙළවර තුනට පැළු රටි තුනක රඳවා ඒවා කුඹුරෙහි ආරම්භයෙහි, මැද්දෙහි සහ අවසාන කෙළවරෙහි සිටුවනු ලැබේ. දෙඩම් ගෙඩි කුණුවීමේ දී අධික, දුගඳක් නිකුත් කෙරේ. මෙම දුගඳ හේතුවෙන් ගොයම් මැස්සන් කුඹුරට පැමිණීම වැළැක් වේ.

- පොත පත ඇසුරෙනි -